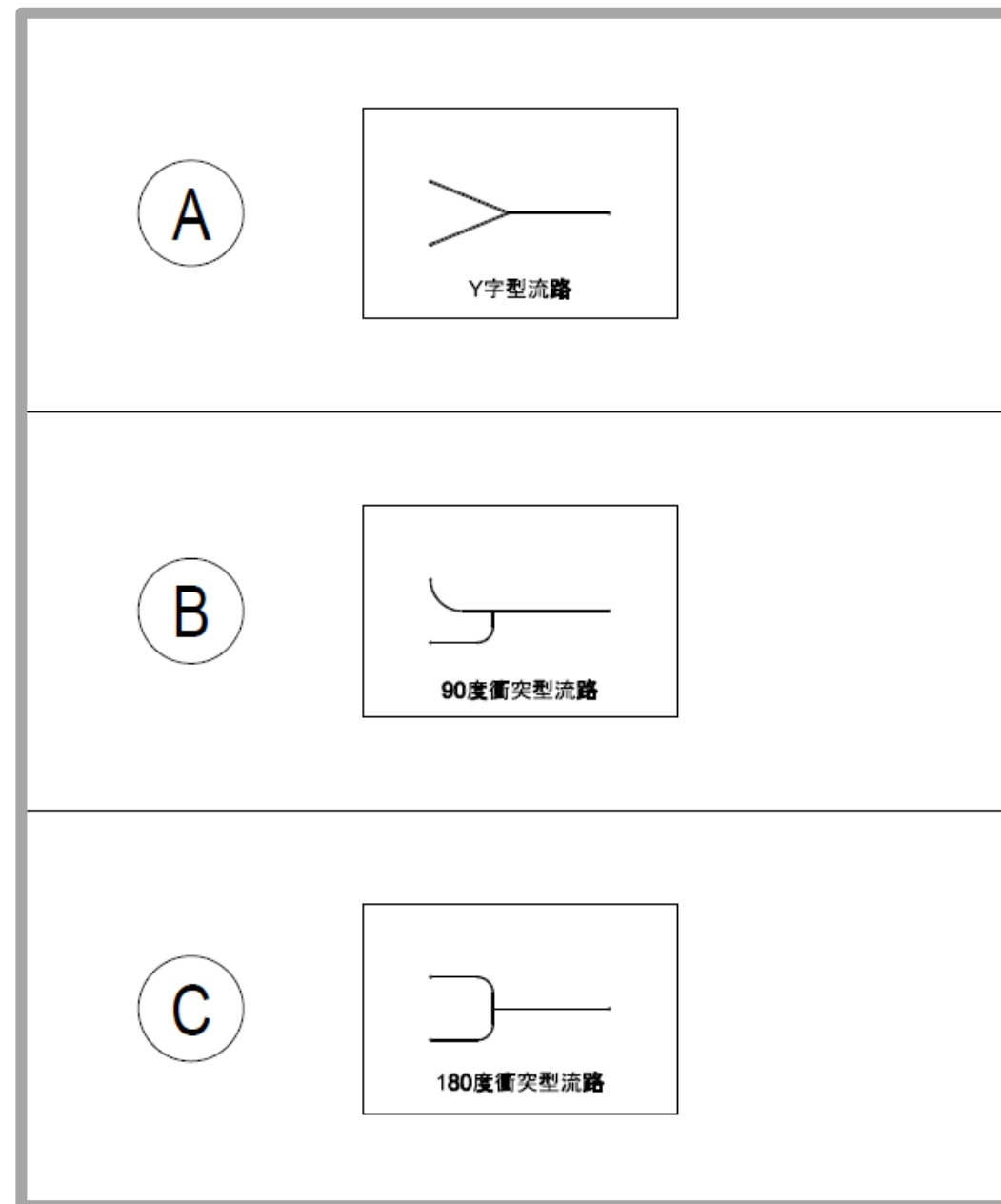
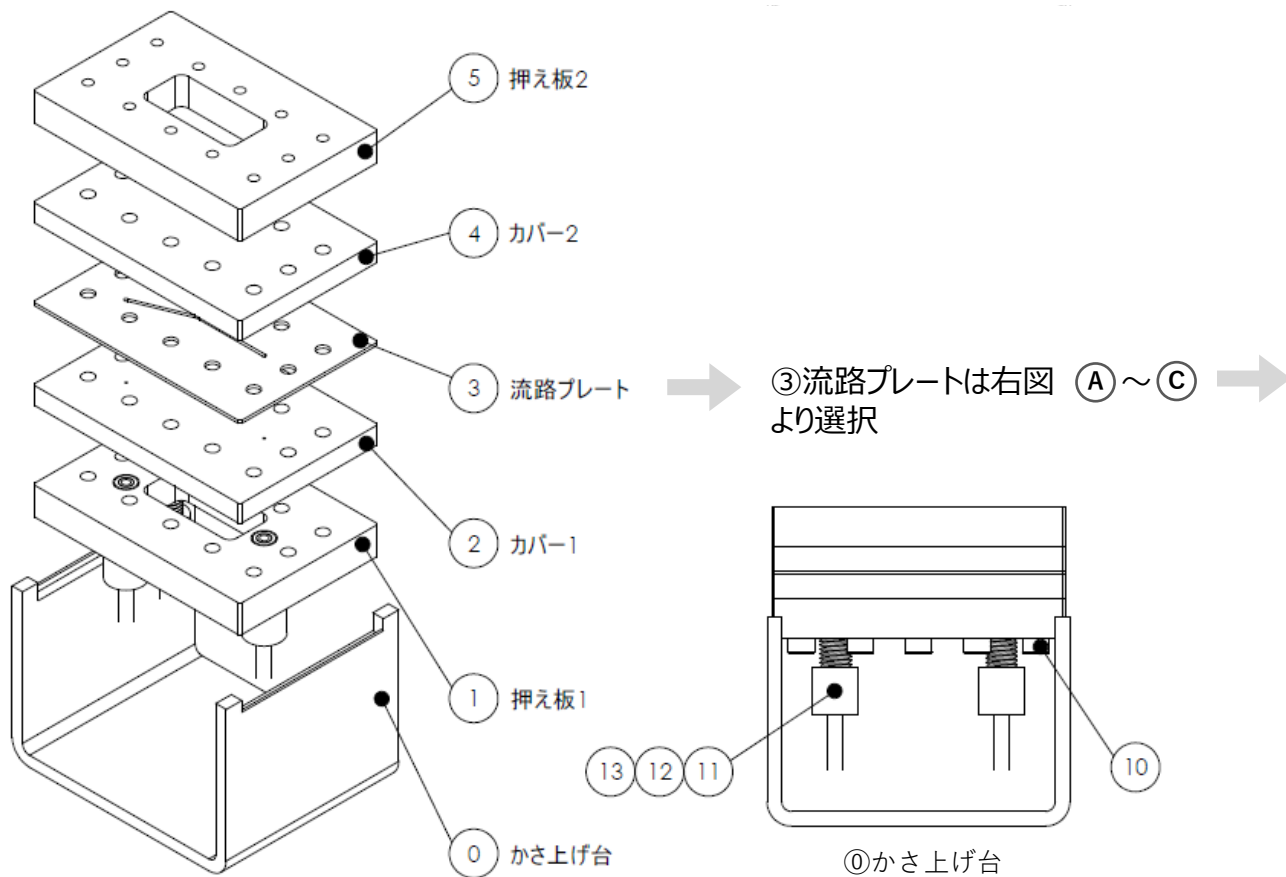


# マイクロリアクター-OKMR2型

## 2型流路プレート パターン

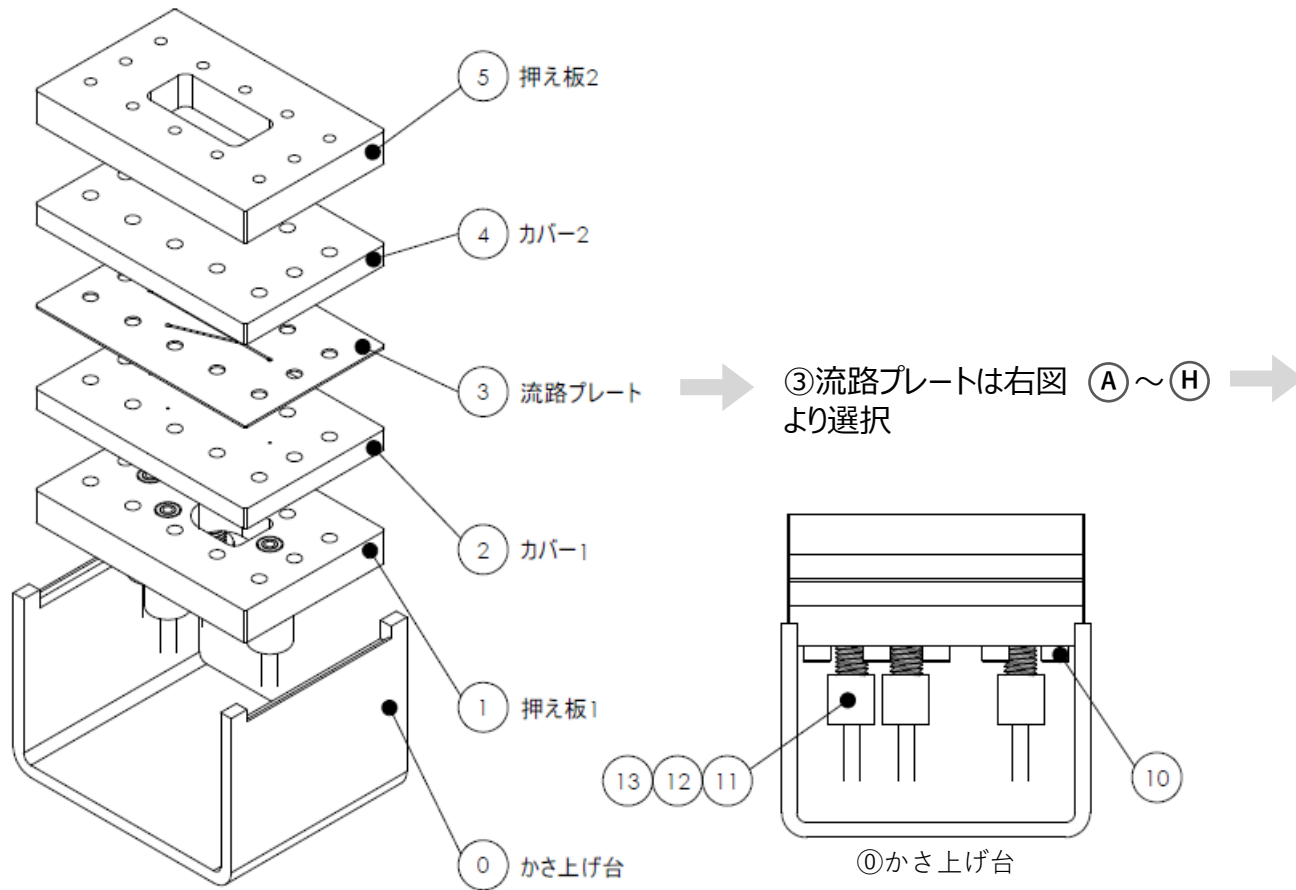


13	テフロンチューブ	
12	フランジレスフェラル	
11	フランジレスナット	
10	六角穴付きボルト	SUS304
5	押え板2	SUS316
4	カバー2	石英ガラス
3	流路プレート	→
2	カバー1	石英ガラス
1	押え板1	SUS316
0	かさ上げ台	SUS304
部番	部品名	材質

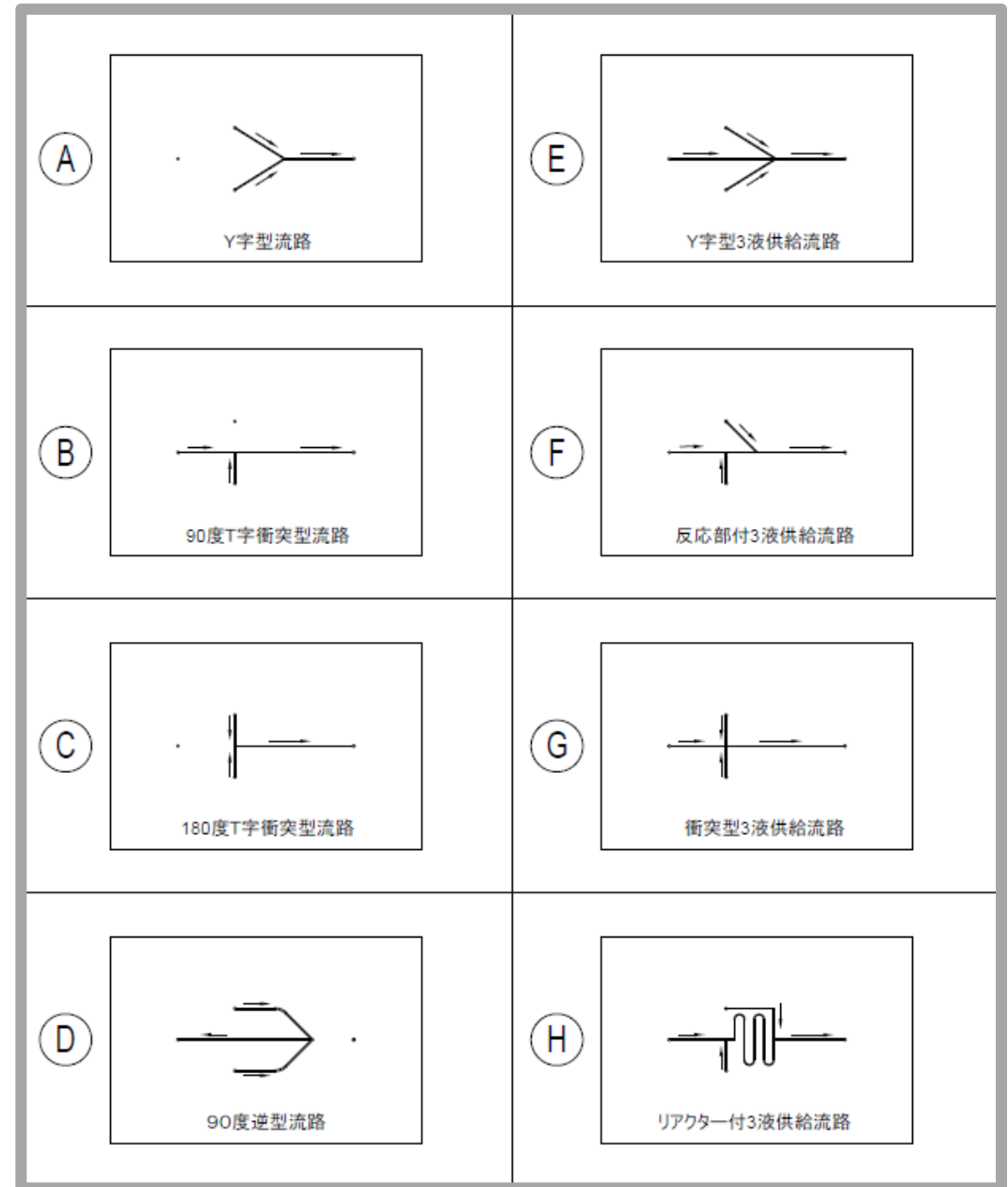
③流路プレート材質：  
SUS316 or ハステロイ or ニオブ

# マイクロリアクター-OKMR3型

## 3型流路プレート パターン



③流路プレートは右図 ①A～①Hより選択



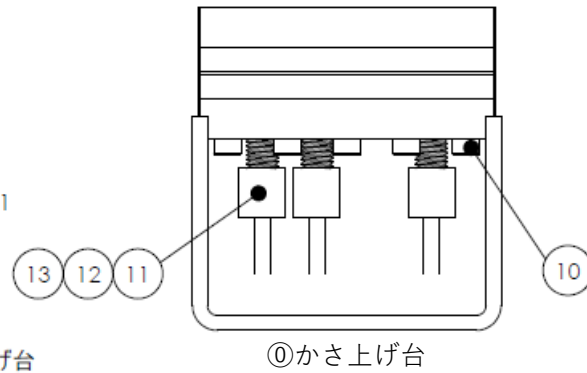
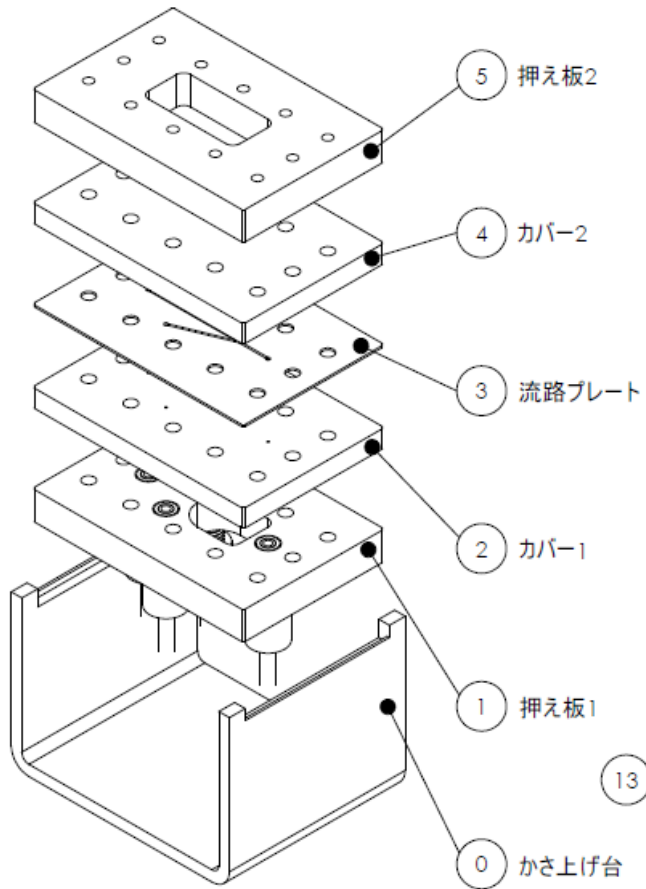
13	テフロンチューブ	
12	フランジレスフェラル	
11	フランジレスナット	
10	六角穴付きボルト	SUS304
5	押え板2	SUS316
4	カバー2	石英ガラス
3	流路プレート	
2	カバー1	石英ガラス
1	押え板1	SUS316
0	かさ上げ台	SUS304
部番	部品名	材質

③流路プレート材質：  
SUS316 or ハステロイ or ニオブ

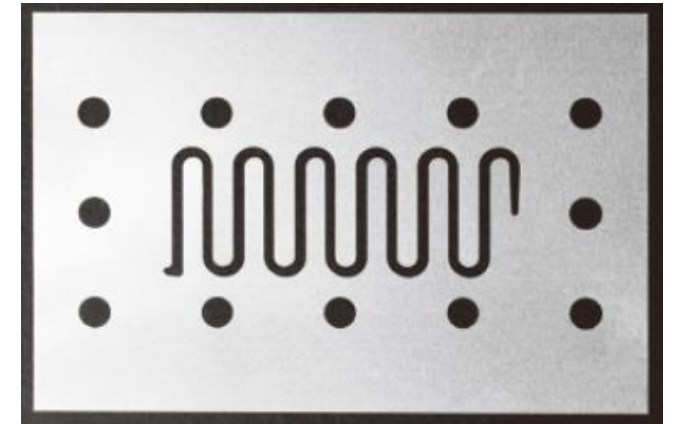
# 光リアクター

## 製品内容

品番 : PFR26(H)W-100100-GXG0-6161  
 流路プレートパターン : 波型  
 流路プレート材質 : SUS316(ハステロイも可)  
 流路厚さ・幅 : 1.0mm



光リアクター用 流路プレート



波型

13	テフロンチューブ	
12	フランジレスフェアル	
11	フランジレスナット	
10	六角穴付きボルト	SUS304
5	押え板2	SUS316
4	カバー2	石英ガラス
3	流路プレート	
2	カバー1	石英ガラス
1	押え板1	SUS316
0	かさ上げ台	SUS304
部番	部品名	材質